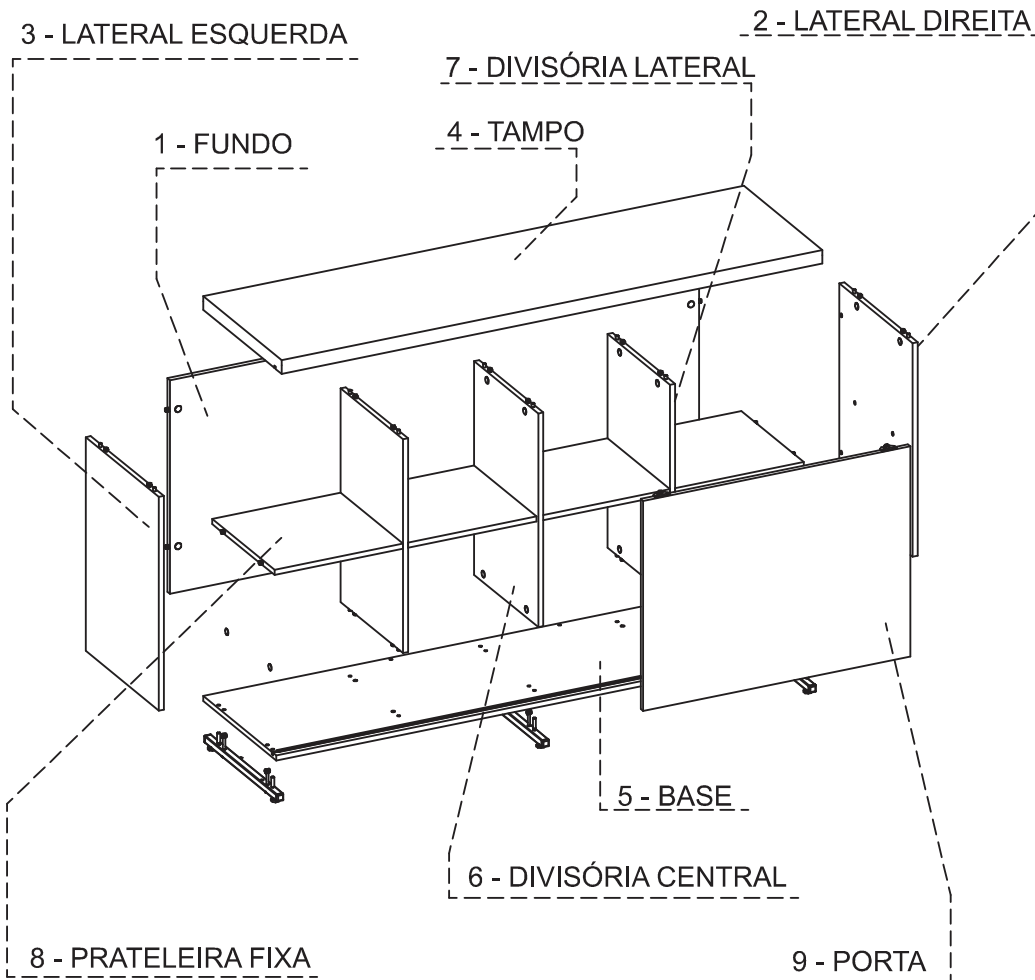


SEQUÊNCIA DE MONTAGEM DAS PEÇAS

MOUNTING SEQUENCE
SECUENCIA DE MONTAJE



MANUAL DE MONTAGEM

ASSEMBLY INSTRUCTION
INSTRUCCIONES DE MONTAJE

LINHA: PRIMA 40

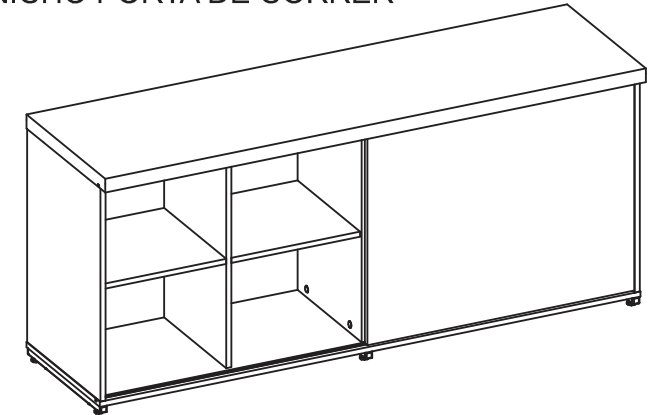
PRODUTO: ARMÁRIO NICHOS PORTA DE CORRER











PRODUCT
PRODUCTOS

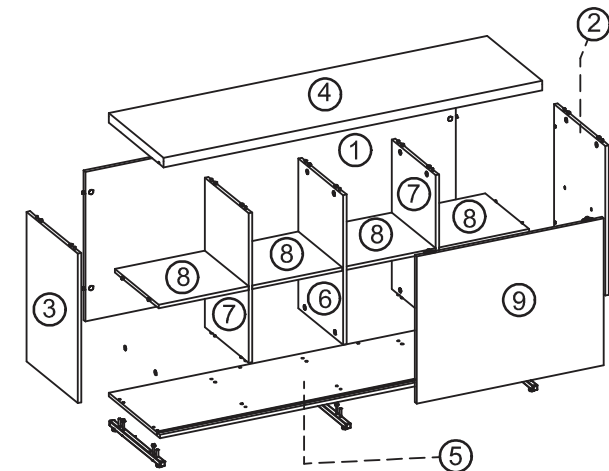
CÓDIGOS

CODES
CÓDIGOS

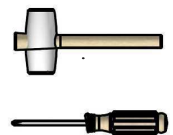
▶ 430005011



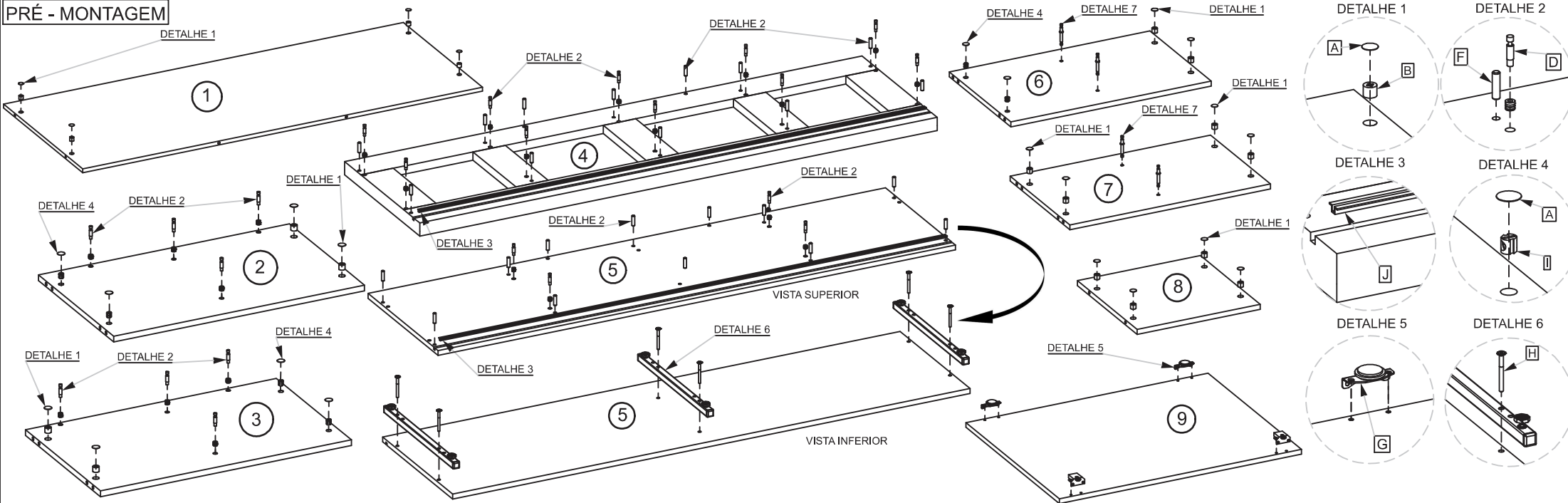
J	2	431226001	
I	2	10150038	
H	6	10110147	
G	1	11040002	
F	20	10140002	
E	22	10130014	
D	22	10120003	
C	6	10120002	
B	34	10120001	
A	40	06602007	
Item	Qtd	Cod.	Imagem



9- PORTA
8- PRATELEIRA FIXA
7- DIVISÓRIA LATERAL
6- DIVISÓRIA CENTRAL
5- BASE
4- TAMPO
3- LATERAL ESQUERDA
2- LATERAL DIREITA
1- FUNDO

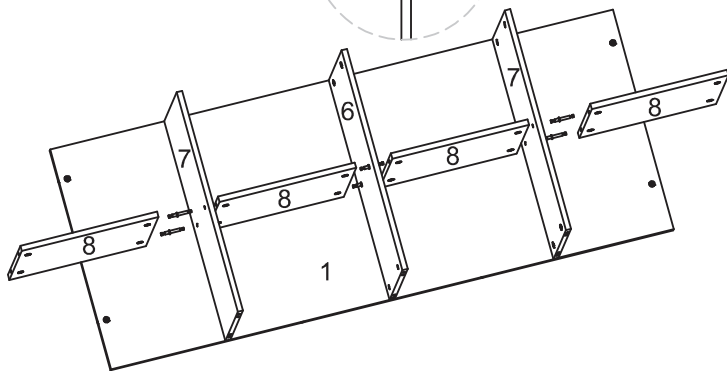
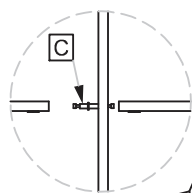


PRÉ - MONTAGEM



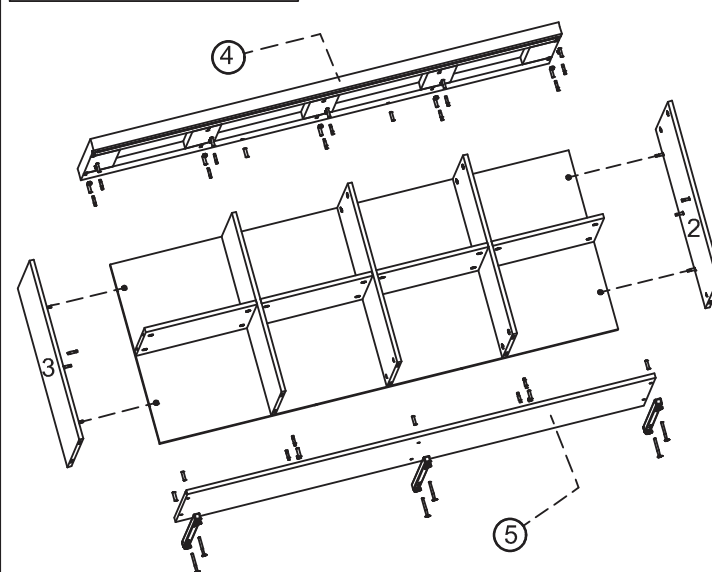
MONTAGEM - PASSO 1

DETALHE 7



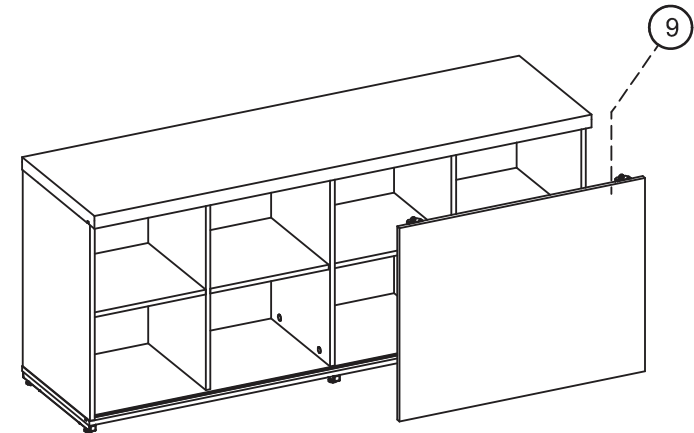
PARA FACILITAR A MONTAGEM DO MÓVEL POSICIONE O FUNDO NO CHÃO E SOBRE ELE, INICIE MONTANDO A PARTE INTERNA DO MÓVEL, PRIMEIRO ATRAVESSE O PINO DUPLO (C) NA DIVISÓRIA CONFORME DETALHE 7, PARA QUE AS PRATELEIRAS(8) POSSAM SER FIXADAS.

MONTAGEM - PASSO 2



NA SEQUENCIA POSICIONE AS LATERAIS (2,3) E FAÇA A FIXAÇÃO DO TAMPO (4), BASE E RODAPÉ(5) CONFORME INDICA A IMAGEM.

MONTAGEM - PASSO 3



PARA FINALIZAR POSICIONE O MÓVEL EM PÉ E INSIRA A PORTA (9) PARA COMPLETAR A MONTAGEM DO ARMÁRIO.